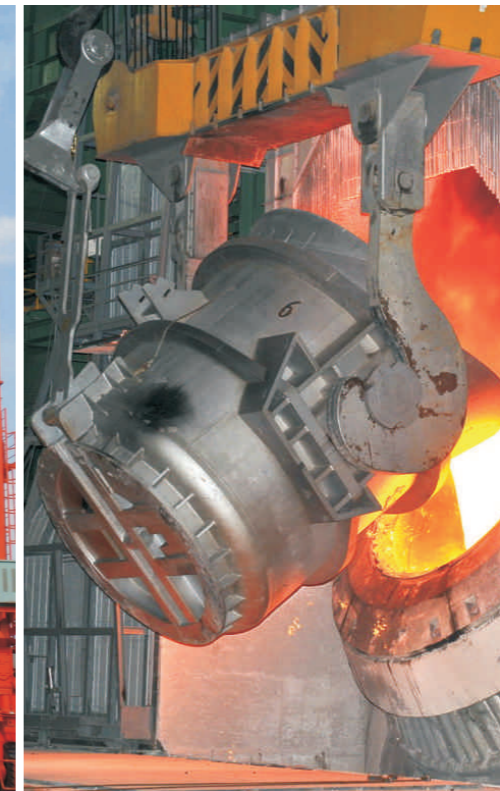


Серия Goodrive800

новый преобразователь частоты для решения инженерных задач

Инновация, Цена, Взаимодействие





Содержание

Содержание

Goodrive800 новый преобразователь частоты для решения инженерных задач.....	01
Код обозначения при заказе ПЧ Goodrive800.....	02
Основные особенности.....	03
Технические характеристики.....	04
Одноприводная система.....	05
• Goodrive800-11 Блок инвертора.....	05
• Goodrive800-26 4-х квадрантный ПЧ.....	07
Многоприводные системы.....	09
• Goodrive800-51 Блок инвертора.....	09
• Goodrive800-61 Диодный выпрямительный модуль.....	11
• Goodrive800-01 Фильтр LCL PWM.....	12
Блоки управления.....	13
Краткое введение.....	15
• Решения для одного двигателя.....	15
• Решения для нескольких двигателей.....	18
• Решения для постоянной мощности.....	20
Дополнительные аксессуары(Дополнительные платы).....	21
• Платы связи (коммуникационные протоколы).....	21
• PG-карта.....	22
• Плата с термисторами.....	25
Прикладное программное обеспечение.....	26
Программное обеспечение для мониторинга.....	27
Сервис.....	27
Сеть продаж & обслуживания.....	28



Goodrive800 новый преобразователь частоты для решения инженерных задач



Преобразователь частоты серии Goodrive800 разрабатываются для рынка сложных приложений, для которых важны следующие факторы: высокая перегрузочная способность, высокая надежность и непрерывная работа. Преобразователь частоты серии Goodrive800 специально разработан для различных приложений с большой нагрузкой, таких как металлургия, портовые машины, подъемные механизмы, нефтяная, нефтехимическая, химическая, горнодобывающая промышленности, энергетика, ЖКХ, производство строительных материалов, судостроении, целлюлозно-бумажное производство динамометрические машины, EPS и других отраслей промышленности.

Код обозначения при заказе ПЧ Goodrive800

GD 800 - 2 6 - 0400 - 4 - MRL
 ① ② ③ ④ ⑤ ⑥ ⑦

Содержание	Знак	Описание	Содержание
Серия ПЧ	①	Серия ПЧ	GD-Goodrive series inverters
Наименование	②	Обозначение серии	300: Универсальный ПЧ 800: Инженерный ПЧ
	③	Тип продукции	1: 2-х квадрантный ПЧ 2: 4-х квадрантный ПЧ 5: Преобразователь 6: Диодный выпрямитель 7: Управляемый выпрямитель 8: IGBT с синхронным выпрямлением 9: IGBT с PWM выпрямлением 0: Фильтр LCL PWM
Мощность	④	Тип структуры	1: Модуль 2: Стандартный ПЧ 6: Шкафного типа (IP20) 8: Шкафного типа (IP54)
	⑤	Мощность	Обратитесь к электрическим параметрам
Напряжение	⑥	Напряжение	4: 380 В (-15%) ~440 В (+10%) 6: 520 В (-15%) ~690 В (+10%)
	⑦	Но серии.	MLR: Тип шкафа - шкаф с выключателем → фильтр и шкаф с выпрямителем → шкаф с преобразователем; MRL: Тип шкафа - шкаф с преобразователем ← фильтр и шкаф с выпрямителем ← шкаф с выключателем; MSC: Одиночный шкаф (по умолчанию)

Примечание: можно заказать управляемый выпрямитель и IGBT с синхронным выпрямлением.

Список моделей ПЧ серии Goodrive800

Тип ПЧ	Наименование модуля	Тип ПЧ	Наименование шкафа
GD800-11	Модуль инвертора	GD800-16	Шкаф с инвертором
GD800-51	Модуль конвектора	GD800-56	Шкаф с конвектором
GD800-61	Модуль диодный выпрямительный	GD800-66	Шкаф с диодным выпрямителем
GD800-71	Модуль управляемого выпрямителя	GD800-76	Шкаф с управляемым выпрямителем
GD800-81	Модуль IGBT с синхронным выпрямлением	GD800-86	Шкаф с IGBT с синхронным выпрямителем
GD800-01	Модуль фильтра LCL PWM	GD800-96	Шкаф с IGBT PWM выпрямителем
		GD800-26	Шкаф с 4-х квадрантным инвертором

Основные особенности

Особенности	Преимущества	Примечание
Компактный и полный		
Модульная конструкция	Удобный для установки в шкаф, технического обслуживания, малые габариты	Блоки питания имеют четыре типоразмера A5i, A6i, A7i и A8i
Оптическая связь между блоками управления и силовыми модулями	Электрическая изоляция, совместимость по EMC, производительность и надежность, дальняя связь и удобная распределенная установка блоков управления и главного привода	Управления в режиме Master-slave и параллельная работа обеспечивается через волоконно-оптические коммуникационные устройства управления
Модуль фильтра LCL PWM	Эффективное уменьшение гармоник	
Пользовательский интерфейс		
Дружественный интерфейс	Простой ввод в эксплуатацию и эксплуатация	Ввод в эксплуатацию, техническое обслуживание и мониторинг с помощью панели управления или PC
Входы/выходы I/O	Стандартные I/O могут удовлетворить спрос большинства пользователей	
Протоколы связи	Подключение к различным протоколам связи	Встроенный RS 485, опция CAN, Profibus, DeviceNet, Ethernet
Основные характеристики		
Диапазон мощности	380В:4кВт-9.6МВт 660В: 4кВт -12 МВт	
Безопасное отключение	Защита STO, SS1, SLS и SBC	
Защита предохранителем	Контроль изоляции	Защита DC-шины с помощью предохранителей. Установка предохранителей на положительную и отрицательную шину, при многошкафном исполнении. При многошкафном исполнении должны быть установлены предохранители на положительную и отрицательную шину
Обнаружение температуры двигателя	Контроль в реальном времени температуры двигателя, чтобы обеспечить безопасную работу двигателя, и оптимизировать рабочие характеристики управления двигателем	Дополнительная плата для контроля температуры с помощью термистора
Двойное питание цепей управления и контроля	Использование внешнего источника питания для блоков управления или использование внешнего источника DC для питания DC-шины	
Безопасность и EMC	Сертификаты CE и TUV SUD	за исключением Goodrive 800-11 660В 22-132 кВт

Технические характеристики

Тип ПЧ	Серия Goodrive800-26	Серия Goodrive800-11	Серия Goodrive800-51	
Функции	Спецификация			
Напряжение питания	Номинальное входное напряжение (В)	AC 3 фазы 380 В (-15%) ~440 В (+10%) AC 3 фазы 520 В (-15%) ~690 В (+10%)	380В:DC 350 В~800 В 660В:DC 570 В~1200 В	
	Номинальная входная частота (Гц)	50 Гц /60 Гц, диапазон 47~63 Гц		
	Номинальная входная частота (%)	>95%	>97%	>98%
	Номинальный коэффициент входной мощности (%)	>98%	—	—
	Номинальные входные гармоники (%)	<5%	—	—
Выходное напряжение	Номинальное выходное напряжение (В)	0~1.15 * входное напряжение	0~ входное напряжение 0~0.7 В DC	
	Номинальная выходная частота (Гц)	0~400 Гц		
Управление	Режим управления	V/F, векторное управление в замкнутом или разомкнутом контурах		
	Частота ШИМ	1-8 кГц		
	Диапазон скоростей	Векторное управление в замкнутом контуре:1:1000 Векторное управление в разомкнутом контуре:1:100		
	Точность регулирования скорости	Векторное управление в замкнутом контуре: ± 0.1% от макс. скорость Векторное управление в разомкнутом контуре: ± 0.5% от макс. скорость		
	Перегрузка по току	Макс. значение: 200% от номинального тока		
	Отклонения по току блока питания	≤ 5% от номинального тока	—	—
	Отклонения по току системы	≤5%, от номинального тока системы	—	—
	Точность обнаружения напряжения DC-шины	±1% от точки перенапряжения		
	Точность обнаружения выходного тока	±3% от номинального тока		
	Предельное разрешение аналогового входа	≤20 мВ		
Время срабатывания дискретного входа	≤2 мсек			
Защиты	Защита от перегрузки	150 % от номинального тока:60 сек, 180% от номинального тока:10 сек, 200% от номинального тока:1сек		
	Защита от перенапряжений	380 В: перенапряжение DC-шины 800 В; 660 В: перенапряжение DC-шины 1200В		
	Защита от пониженного напряжения	380 В: пониженное напряжение DC-шины 350 В; 660 В: пониженное напряжение DC-шины 570 В		
	Защита от сбоев	больше чем 30 защит от отказов и 20 защит от отказов модуля.	Более 20 защит	
Безопасное отключение	Защита STO, SS1, SLS и SBC	—	—	
Остальное	Шум	<90dB	<90dB	<75dB
	Установка	Напольная установка	Установка в шкаф	
	Температура окружающей среды	-10°Cæ50°Cæснижение мощности свыше 40°C		
	Степень защиты	>Ip20 (стандартно)	Ip00 (стандартно)	
	Безопасная работа и ЭМС	Соответствует требованиям CE		
Режим охлаждения	Принудительное воздушное охлаждение			

Одноприводная система

Goodrive800-11 Блок инвертора

380В: 4кВт-400кВт
660В: 22кВт-500кВт

Серии Goodrive800-11 2-х квадрантный преобразователь частоты

Основные особенности стандартного оборудования

- Компактная модульная конструкция, параллельная установка
- Оптическая связь в ПЧ и управление, поддержка распределенной установки, удобный для системной интеграции
- Долгий срок службы вентиляторов и конденсаторов
- Мобильное исполнение на роликах для простого и быстрого обслуживания (A8)
- Базовая установка (A7 и A8)
- Класс защиты Ip00



Диапазон мощностей

Модель ПЧ GD800-11	Высокая перегрузка			Низкая перегрузка			Структура	Воздухо- обмен (м3/ч)	Размеры (W×H×D)
	P _{ih} (кВт)	I _{ih} (A)	I _{oh} (A)	P _L (кВт)	I _i (A)	I _o (A)			
U_N = 380 В									
GD800-11-0004-4	4	13.5	9.5	5.5	19.5	14	A1	45	146*263*181
GD800-11-05R5-4	5.5	19.5	14	7.5	25	18.5			
GD800-11-07R5-4	7.5	25	18.5	11	32	25			
GD800-11-0011-4	11	32	25	15	40	32	A2	100	170*331.5*216
GD800-11-0015-4	15	40	32	18.5	47	38			
GD800-11-0018-4	18.5	47	38	22	56	45			
GD800-11-0022-4	22	56	45	30	70	60	A3	180	230*342*216
GD800-11-0030-4	30	70	60	37	80	75			
GD800-11-0037-4	37	80	75	45	94	92			
GD800-11-0045-4	45	94	92	55	128	115	A4	240	270*555*325
GD800-11-0055-4	55	128	115	75	160	150			
GD800-11-0075-4	75	160	150	90	190	180			
GD800-11-0090-4	90	190	180	110	225	215	A5	450	325*680*365
GD800-11-0110-4	110	225	215	132	265	260			
GD800-11-0132-4	132	265	260	160	310	305			
GD800-11-0160-4	160	310	305	185	360	355	A6	600	290*1216.5*500
GD800-11-0200-4	200	385	380	220	430	425			
GD800-11-0250-4	250	485	480	280	545	530			
GD800-11-0315-4	315	610	600	350	625	650	A7	1650	292*1550*584
GD800-11-0400-4	400	715	720	450	810	830			

Модель ПЧ GD800-11	Высокая перегрузка			Низкая перегрузка			Структура	Воздухо- обмен (м3/ч)	Размеры (W×H×D)
	P _{ih} (кВт)	I _{ih} (A)	I _{oh} (A)	P _L (кВт)	I _i (A)	I _o (A)			
U_N = 660 В									
GD800-11-0022-6	22	35	27	30	40	35	A5	240	270*555*325
GD800-11-0030-6	30	40	35	37	47	45			
GD800-11-0037-6	37	47	45	45	52	52			
GD800-11-0045-6	45	52	52	55	65	62	A6	450	325*680*365
GD800-11-0055-6	55	65	62	75	85	86			
GD800-11-0075-6	75	85	86	90	95	98			
GD800-11-0090-6	90	95	98	110	118	120	A7	600	290*1216.5*500
GD800-11-0110-6	110	118	120	132	145	150			
GD800-11-0132-6	132	145	150	160	165	175			
GD800-11-0160-6	160	165	175	185	190	200	A8	1650	292*1550*584
GD800-11-0200-6	200	210	220	220	230	240			
GD800-11-0250-6	250	255	270	280	286	300			
GD800-11-0315-6	315	334	350	350	360	380	A8	1650	292*1550*584
GD800-11-0400-6	400	411	430	450	411	480			
GD800-11-0500-6	500	518	540	550	570	585			

Примечание: Внешний размер W*H*D = Ширина * Высота * Глубина в мм;
Серия Goodrive800-11 имеет стандартные элементы управления.

Внешний размер	Вес(кг)
A1	3,5
A2	7
A3	8,5
A4	13
A5	23
A6	55
A7	100
A8	180

Примечание:

Типовые характеристики для тяжелых применений (150% перегрузки)

P_{Lh} Мощность двигателя

I_{ih} Входной ток

I_{oh} Выходной ток (150% перегрузки / 5 минут).

Типовые характеристики для легких применений (110% перегрузки)

P_L Мощность двигателя

I_i Входной ток

I_o Выходной ток (110% перегрузки / 5 минут).

Одноприводная система

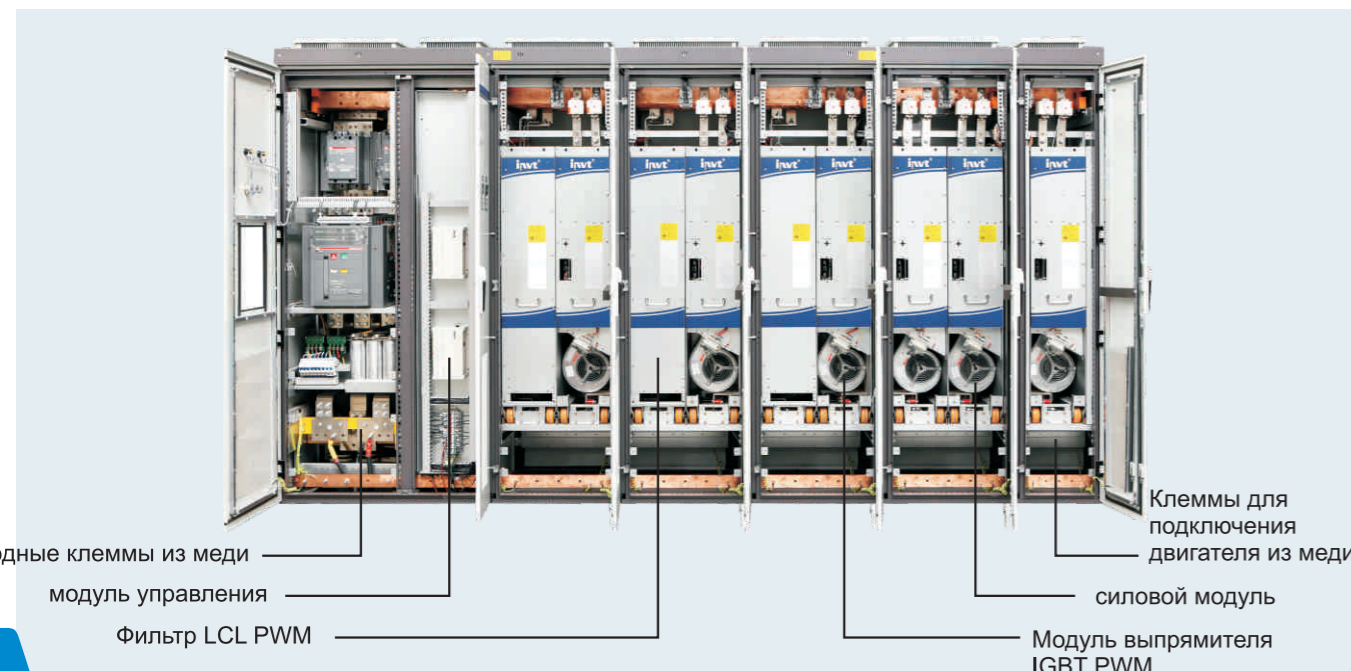
Goodrive800-26 4-х квадрантный ПЧ

380В:75кВт-1200кВт
660В:75кВт-1500кВт

- Серия Goodrive800-26 шкафного типа для 4-х квадрантного ПЧ имеет встроенный фильтр LCL, выпрямительные модули с PWM IGBT, инвертор, модуль управления и контроля, коэффициент мощности близок к 1
- PWM IGBT стабилизирует напряжение на DC-шине при провалах напряжения питающей сети
- Двухнаправленный переток мощности без установки тормозных устройств, что позволяет существенно экономить эл. энергию
- Гибкое сочетание для различных требований, макс. диапазон мощности — 3.0МВт

Основные особенности стандартного оборудования

- Шкафное исполнение, взаимозаменяемость
- Долгое время работы вентиляторов и конденсаторов
- Подключение по DC-шине, для параллельной работы нескольких ПЧ
- Применение предохранителей на DC-шине для надежной и эффективной работы
- Оптическая связь, электрическая изоляция, высокая помехоустойчивость и высокая надежность
- STO, SS1, SLS и SBC
- Возможность изготовления шкафа с классом защиты Ip54
- Класс защиты Ip20



Диапазон мощностей

Модель ПЧ GD800-26	Высокая перегрузка			Низкая перегрузка			Структура	Размеры (W×H×D)
	P _{th} (кВт)	I _{th} (А)	I _{oh} (А)	P _L (кВт)	I _i (А)	I _o (А)		
U_N = 380 В								
GD800-26-0075-4	75	130	150	90	155	180	A6i+A6i+ALCLмодули	600*2140*650
GD800-26-0090-4	90	155	180	110	190	215		
GD800-26-0110-4	110	190	215	132	230	260		
GD800-26-0132-4	132	230	260	160	280	305	A7i+A7i+ALCLмодули	800*2140*650
GD800-26-0160-4	160	280	305	185	320	350		
GD800-26-0200-4	200	345	380	220	385	425		
GD800-26-0250-4	250	435	480	280	485	530	A8i+A8i+ALCL8	1600*2140*650
GD800-26-0315-4	315	545	600	350	605	650		
GD800-26-0400-4	400	695	720	450	780	810		
GD800-26-0500-4	500	870	960	550	970	1060	2*A8i+2*A8i+2*ALCL8	2800*2140*650
GD800-26-0630-4	630	1090	1200	710	1210	1300		
GD800-26-0800-4	800	1390	1440	900	1560	1620		
GD800-26-1000-4	1000	1635	1800	1100	1815	1950	3*A8i+3*A8i+3*ALCL8	3800*2140*650
GD800-26-1200-4	1200	2085	2160	1350	2340	2430		
U_N = 660 В								
GD800-26-0075-6	75	75	86	90	90	98	A6i+A6i+ALCLмодули	600*2140*650
GD800-26-0090-6	90	90	98	110	110	120		
GD800-26-0110-6	110	110	120	132	132	150		
GD800-26-0132-6	132	132	150	160	160	175	A7i+A7i+ALCLмодули	800*2140*650
GD800-26-0160-6	160	160	175	185	185	200		
GD800-26-0200-6	200	200	220	220	220	240		
GD800-26-0250-6	250	250	270	280	280	300	A8i+A8i+ALCL8	1600*2140*650
GD800-26-0315-6	315	315	350	350	350	380		
GD800-26-0400-6	400	400	430	450	450	480		
GD800-26-0500-6	500	500	540	550	550	585	2*A8i+2*A8i+2*ALCL8	2800*2140*650
GD800-26-0630-6	630	630	700	710	700	760		
GD800-26-0800-6	800	800	860	900	900	960		
GD800-26-1000-6	1000	1000	1080	1100	1100	1170	3*A8i+3*A8i+3*ALCL8	3800*2140*650
GD800-26-1200-6	1200	1200	1290	1350	1350	1440		
GD800-26-1500-6	1500	1500	1620	1650	1650	1755		

Примечание: Внешний размер W*H*D= Ширина * Высота * Глубина в мм;
Информация в таблице выше - размерность многостоечных модулей (структура A8i+A8i+ALCL), и размерность одностоячных модулей 1200*2140*650;
ПЧ GD800-26-1500-6 (GD800-26-1200-4) можно применить параллельной работы. Например параллельная работы двух ПЧ GD800-26-1500-6 (GD800-26-1200-4)=GD800-26-3000-6 (GD800-26-2400-4)

Внешний размер	Вес (Kg)	Примечание:
A6i+A6i+ALCLмодули	400	Типовые характеристики для тяжелых применений (150% перегрузки) P _{Lh} Мощность двигателя I _{th} Входной ток I _{oh} Выходной ток (150% перегрузки / 5 минут).
A7i+A7i+ALCLмодули	600	
A8i+A8i+ALCL8	1100	Типовые характеристики для легких применений (110% перегрузки) P _L Мощность двигателя I _i Входной ток I _o Выходной ток (110% перегрузки / 5 минут).
2*A8i+2*A8i+2*ALCL8	1800	
3*A8i+3*A8i+3*ALCL8	2500	

Многоприводные системы

Goodrive800-51 Блок инвертора

380 В: 37 кВт-400 кВт
660 В: 75 кВт-500 кВт

Компактный дизайн модуля ПЧ серии Goodrive800-51 легок для работы системы. В состав системы входят два модуля PWM IGBT и выпрямительный модуль

Основные особенности стандартного оборудования

- Шкафное исполнение, взаимозаменяемость
- Оптическая связь, электрическая изоляция, высокая помехоустойчивость и высокая надежность, поддерживать распределенную установку, удобен для системной интеграции
- Up-coin in and down-coin out (A7i and A8i)
- Долгое время работы вентиляторов и конденсаторов
- Мобильное исполнение на роликах для простого и быстрого обслуживания (A8i)
- Настенный монтаж для A5i и A6i, Базовая установка для A7i и A8i
- Класс защиты Ip00



Диапазон мощности

Модель ПЧ GD800-51	Высокая перегрузка			Низкая перегрузка			Структура	Воздухо-обмен (м3/ч)	Размеры (W×H×D)
	Q _{in} (кВА)	P _{in} (кВт)	I _{oh} (А)	Q _i (кВА)	P _L (кВт)	I _o (А)			
U_N = 380 В									
GD800-51-0037-4	50	37	75	60	55	92	A5i	250	270*470*295
GD800-51-0045-4	60	45	92	75	75	115			
GD800-51-0055-4	75	55	115	98	90	150			
GD800-51-0075-4	98	75	150	120	110	180	A6i	400	325*580*300
GD800-51-0090-4	118	90	180	140	132	215			
GD800-51-0110-4	140	110	215	170	132	260			
GD800-51-0132-4	170	132	260	200	160	305	A7i	600	250*961.5*500
GD800-51-0160-4	200	160	305	230	185	350			
GD800-51-0200-4	250	200	380	280	220	425			
GD800-51-0250-4	315	250	480	350	280	530	A8i	1650	250*1275*584
GD800-51-0315-4	395	315	600	425	350	650			
GD800-51-0400-4	475	400	720	535	450	810			

Модель ПЧ GD800-51	Высокая перегрузка			Низкая перегрузка			Структура	Воздухо-обмен (м3/ч)	Размеры (W×H×D)
	Q _{in} (кВА)	P _{in} (кВт)	I _{oh} (А)	Q _i (кВА)	P _L (кВт)	I _o (А)			
U_N = 660 В									
GD800-51-0075-6	98	75	86	110	90	98	A6i	400	325*580*300
GD800-51-0090-6	110	90	98	140	110	120			
GD800-51-0110-6	135	110	120	170	132	150			
GD800-51-0132-6	170	132	150	200	160	175	A7i	600	250*961.5*500
GD800-51-0160-6	200	160	175	230	185	200			
GD800-51-0200-6	250	200	220	275	220	240			
GD800-51-0250-6	310	250	270	340	280	300	A8i	1650	250*1275*584
GD800-51-0315-6	400	315	350	435	350	380			
GD800-51-0400-6	490	400	430	550	450	480			
GD800-51-0500-6	615	500	540	670	550	585			

Примечание: Внешний размер W*H*D = Ширина * Высота * Глубина в мм

Внешний размер	Вес (кг)
A5i	22
A6i	34
A7i	80
A8i	150

Примечание:

Типовые характеристики для тяжелых применений (150% перегрузки)

Q_{in} Номинальная мощность в кВА

P_{in} Мощность двигателя

I_{oh} Выходной ток (150% перегрузки / 5 минут)

Типовые характеристики для тяжелых применений (110% перегрузки)

Q_{in} Номинальная мощность в кВА

P_{in} Мощность двигателя

I_{oh} Выходной ток (110% перегрузки / 5 минут)

Многоприводные системы

Goodrive800-61 Модуль с выпрямительными диодами

380 В: 400 кВт
660 В: 500 кВт

Серия Goodrive800-61 - компактный дизайн, модуль с выпрямительными диодами в шкафу. Включает 6-пульсный диодный выпрямительный блок и 12-пульсный выпрямитель для инвертора.

Основные особенности стандартного оборудования

- Компактная модульная конструкция
- Внутренний буфер DC и дополнительный буфер переменного тока
- Настенный монтаж
- Класс защиты IP00



Диапазон мощности

Модель GD800-61	Высокая перегрузка		Низкая перегрузка		Воздухо-обмен (м3/ч)	Размеры (W×H×D)	Вес (кг)
	Q _{th} (кВА)	I _{th} (А)	Q _l (кВА)	I _l (А)			
U_N = 380 В							
GD800-61-0200-4	265	2*200	290	2*220	200	415*569*250	20
GD800-61-0400-4	500	2*380	565	2*430	400	515*569*250	30
U_N = 660 В							
GD800-61-0250-6	320	2*140	345	2*150	200	415*569*250	20
GD800-61-0500-6	630	2*275	690	2*300	400	515*569*250	30

Remark:

Примечание: Внешний размер W*H*D = Ширина * Высота * Глубина в мм

Типовые характеристики для тяжелых применений (150% перегрузки)

Q_{th} Номинальная мощность в кВА
P_{Lh} Мощность двигателя
I_{oh} Выходной ток (150% перегрузки / 5 минут)

Типовые характеристики для тяжелых применений (110% перегрузки)

Q_{th} Номинальная мощность в кВА
P_{Lh} Мощность двигателя
I_{oh} Выходной ток (110% перегрузки / 5 минут).

Многоприводные системы

Goodrive800-01- модуль с фильтром LCL PWM

380 В: 250 кВт-400 кВт
660 В: 315 кВт-500 кВт

Goodrive800-01 для 4-х квадрантного ПЧ с выпрямителем PWM

Основные особенности стандартного оборудования

- Компактная модульная конструкция
- Базовая установка
- Мобильное исполнение на роликах для простого и быстрого обслуживания
- Класс защиты IP00



Диапазон мощности

Модель GD800-01	Q (кВА)	I (А)	Структура	Воздухо-обмен (м3/ч)	Размеры (W×H×D)
U_N = 380 В					
GD800-01-0250-4	326	495	ALCL8	680	250*1275*584
GD800-01-0315-4	400	605			
GD800-01-0400-4	515	780			
U_N = 660 В					
GD800-01-0315-6	480	350	ALCL8	680	250*1275*584
GD800-01-0400-6	515	450			
GD800-01-0500-6	630	550			

Примечание: Внешний размер W*H*D = Ширина * Высота * Глубина в мм

Внешний размер	Вес(кг)
ALCL8	200

Модуль управления

Модульный дизайн модулей управления Goodrive800 упрощает его установку и выполнение пусконаладочных работ. Выходные клеммы надежно защищают от поражения эл. током и облегчают подключение кабелей.



схема подключения модуля управления Goodrive 800

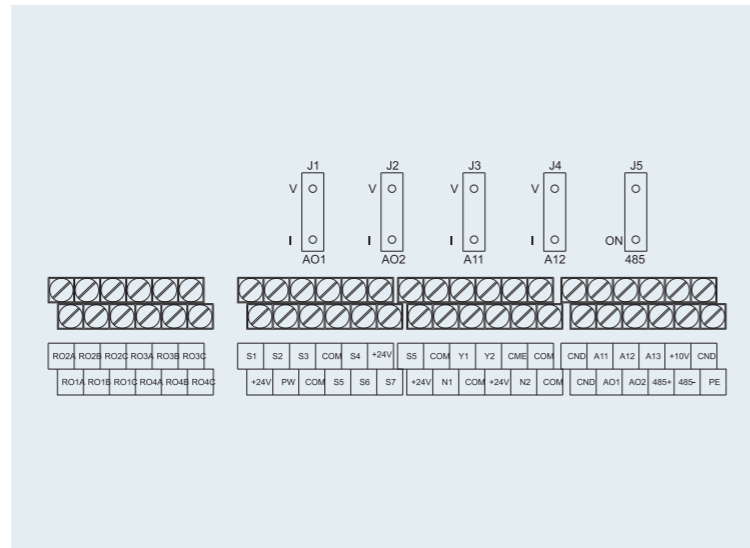


Схема периферийных устройств управления Goodrive 800

Код обозначения модуля управления Goodrive800 при заказе

GD 800 – ICU – 0400 – 4

① ② ③ ④ ⑤

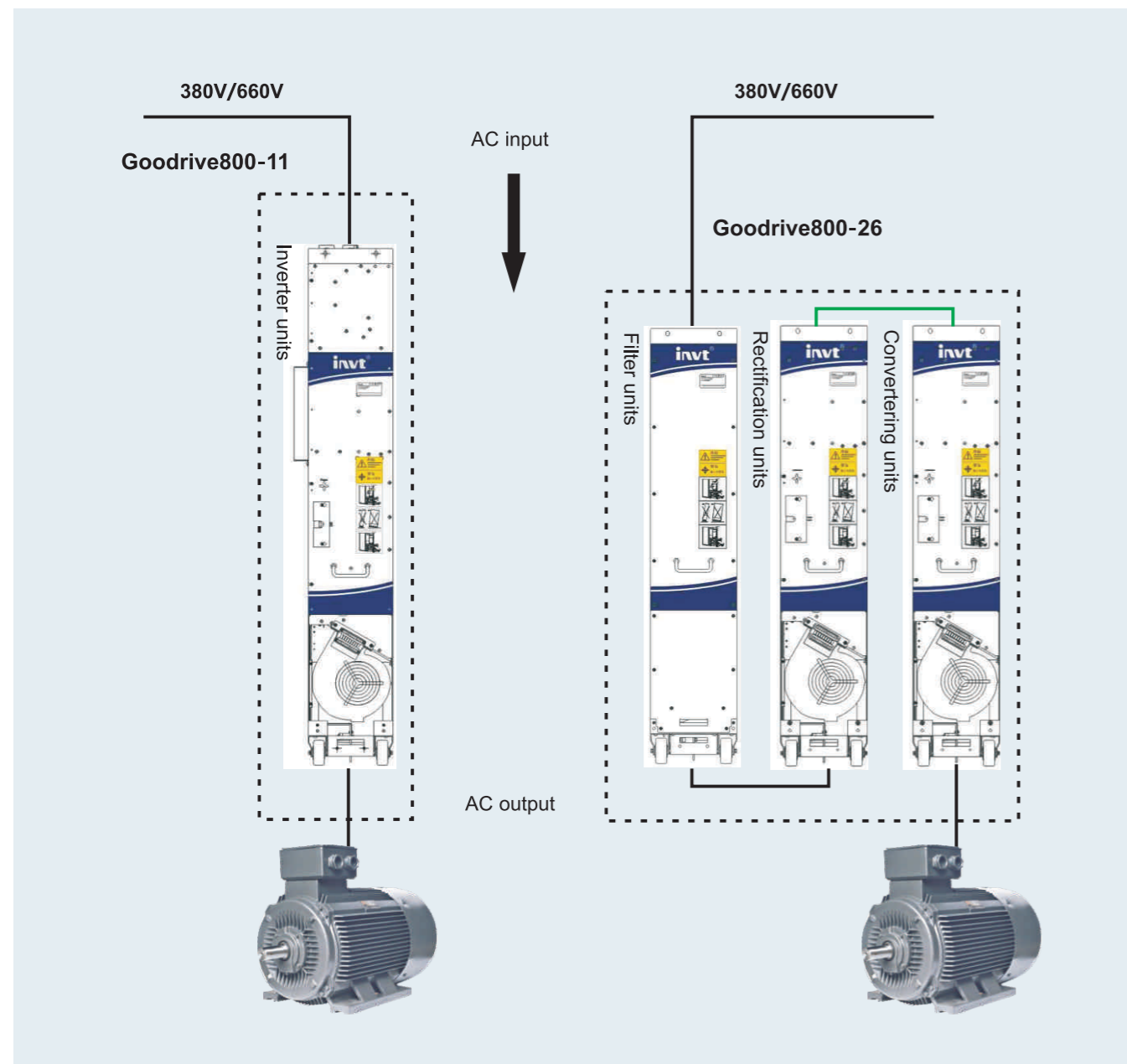
Обозначение	Код	Описание кода	Описание
Серия	①	Серия	GD-Серия ПЧ Goodrive
Наименование	②	Наименование серии	300: ПЧ общего назначения 800: Инженерный ПЧ
	③	Тип модуля управления	RCU: PWM выпрямительный блок управления ICU: блок управления инвертора
Код питания	④	Код питания	Обратитесь к определению электрических параметров для указания кода питания
Напряжение	⑤	Напряжение	4: 380 В (-15%)~440 В(+10%)
			6: 520 В (-15%)~690 В(+10%)

Стандартные клеммы I/O модуля управления Goodrive800

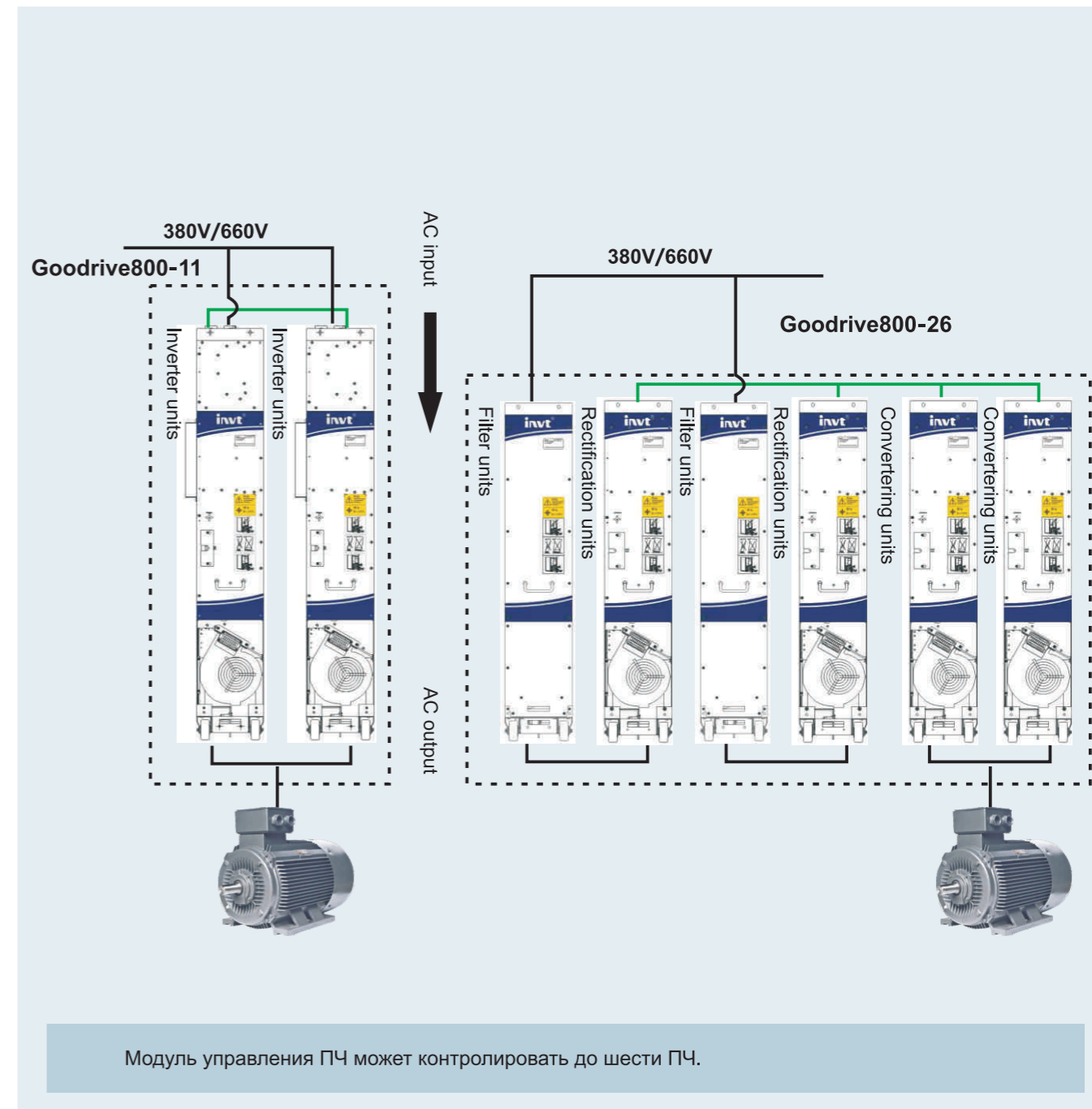
Тип	Сигнал	Наименование	Функция
Напряжение	+10V	10B	Внутренний источник питания 10 В (для потенциометра (задание частоты))
	+24V	24B	Внутренний источник питания Макс. выходной ток 200 мА
	PW	Внешний источник питания	Внешний источник питания Диапазон: 12~24 В
	GND	Заземление	+ 10 В нулевой потенциал
	COM	+24V общая клемма	+24 В общая клемма
	AI1	Аналоговый вход 1	Диапазон: 0~10 В или 0~20 мА
Аналоговый вход	AI2	Аналоговый вход 2	Диапазон: 0~10 В
	AI3	Аналоговый вход 3	Диапазон: 0~10 В
	AO1	Аналоговый выход 1	Диапазон: 0~10 В или 0~20 мА
Аналоговый выход	AO2	Аналоговый выход 2	Диапазон: -10~10 В или -20~20 мА
	S1	Цифровой вход 1	1. Входной импеданс: 3.3кОм 2. Диапазон входного напряжения: 12~30 В 3. Поддержка NPN и PNP
S2	Цифровой вход 2		
Цифровой вход	S3	Цифровой вход 3	
	S4	Цифровой вход 4	
	S5	Цифровой вход 5	
	S6	Цифровой вход 6	
	S7	Цифровой вход 7	
	S8	Высокочастотный импульсный вход	Помимо функций S1 ~ S7, он может использоваться в качестве высокочастотного импульсного входа. Макс. входная частот: 50 кГц
Цифровой выход	Y1	Цифровой выход с открытым коллектором	1. Коммутационная способность: 200 мА/30 В 2. Диапазон выходной частоты: 0-1кГц
	Y2	Высокочастотный импульсный выход	1. Коммутационная способность: 1 А/30 В 2. Диапазон выходной частоты: 0-50 кГц 3. Клемма с открытым коллектором
Функция безопасности	H1	Вход 1	Замкнута с клеммой COM на заводе. При использовании входов H1 и COM, H2 и COM удалите перемычку.
	H2	Вход 2	
Релейный выход	RO1A	Контакт реле 1 NO	Коммутационная способность: AC 250 В/3А, DC 30 В/1 А
	RO1B	Контакт реле 1 NC	
	RO1C	Контакт реле 1 общий	
	RO2A	Контакт реле 2 NO	
	RO2B	Контакт реле 2 NC	
	RO2C	Контакт реле 2 общий	
	RO3A	Контакт реле 3 NO	
	RO3B	Контакт реле 3 NC	
RO3C	Контакт реле 3 общий		
	RO4A	Контакт реле 4 NO	На реле 4 выводится сигнал торможения при использовании STO
	RO4B	Контакт реле 4 NC	
	RO4C	Контакт реле 4 общий	
	RO4C	Контакт реле 4 общий	
Протокол связи	485+	Rs485	Клеммы для подключения RS485, протокол MODBUS
	485-		

Решения

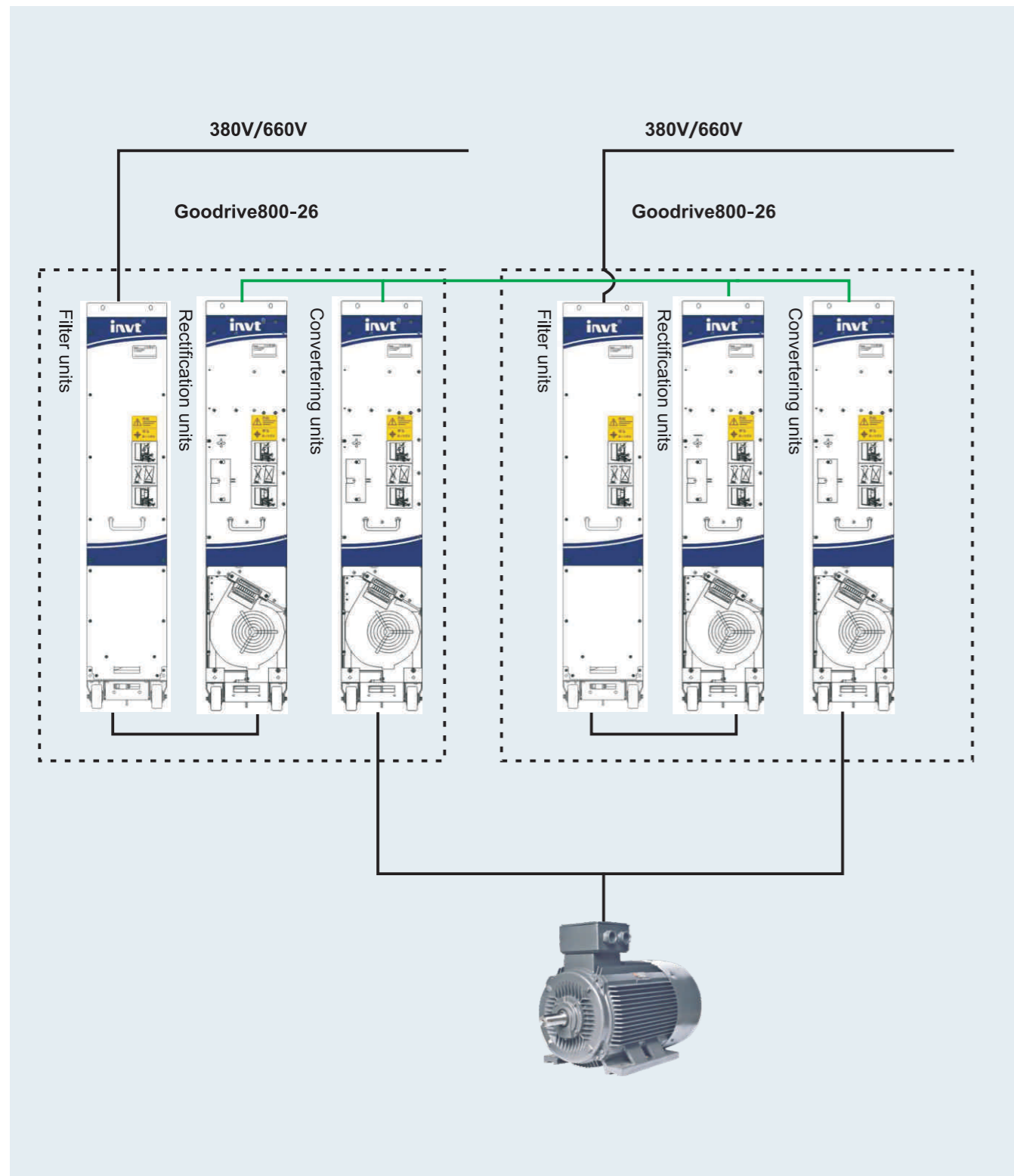
Решения для одноприводных систем



В Goodrive800-11 доступны решения для общего 2-х квадрантного привода и системной интеграции. И в решениях Goodrive800-26, тот же самый модуль преобразователя Goodrive800-51 может использоваться, чтобы конфигурировать PWM IGBT модули выпрямления, так же как модули преобразователя. Решение позволяет устранить гармоники и реализовать регенерацию энергии.



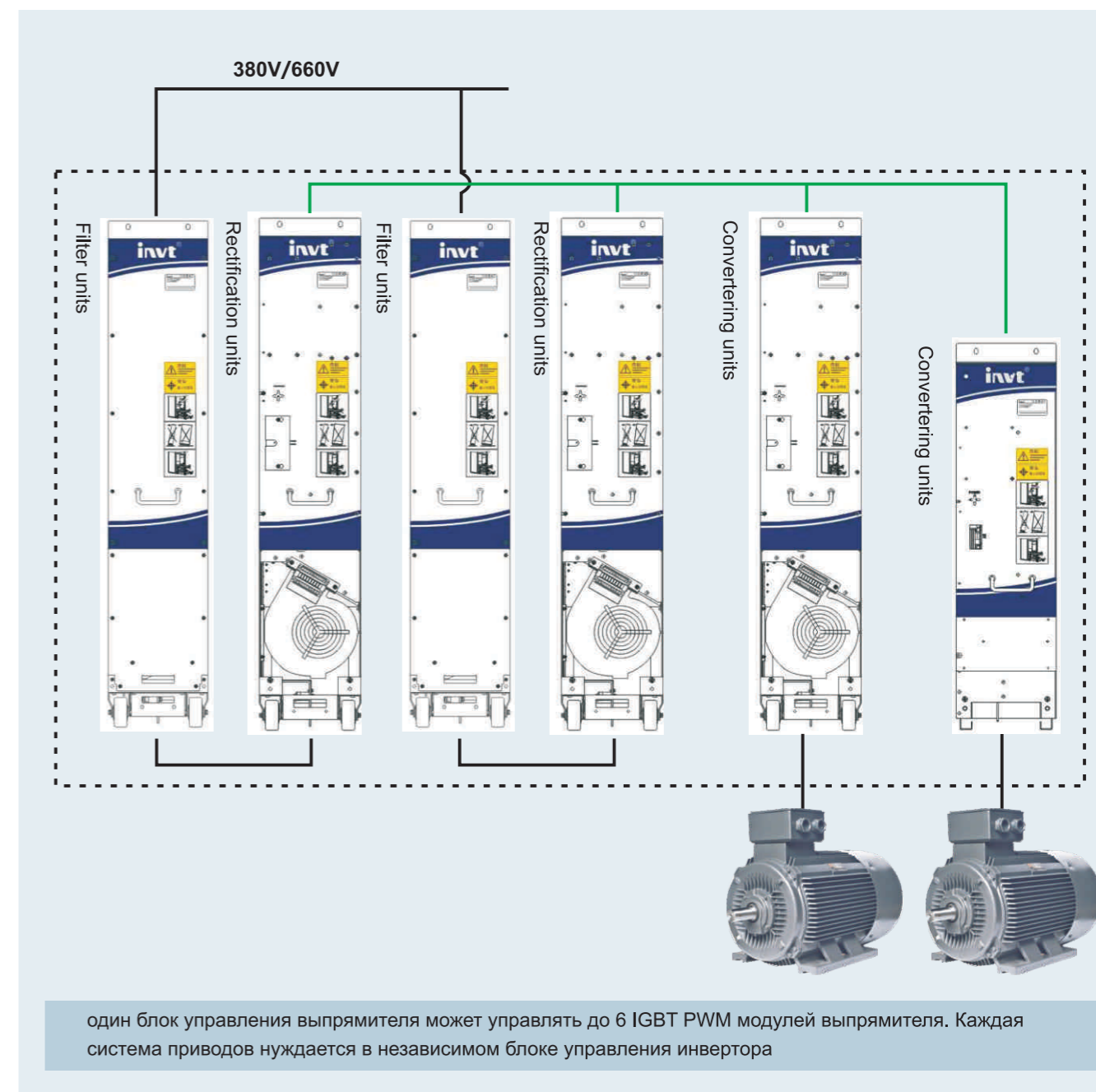
Параллельная конфигурация с несколькими Goodrive800-11 или Goodrive800-51 может обеспечить высокую выходную мощность и ток. Модульная конструкция обеспечивает удобство и простоту в обслуживании.



ПЧ серии Goodrive800-26 обеспечивает синхронное управление Slave преобразователями частоты с помощью оптических линий связи, что позволяет управлять различными системами.

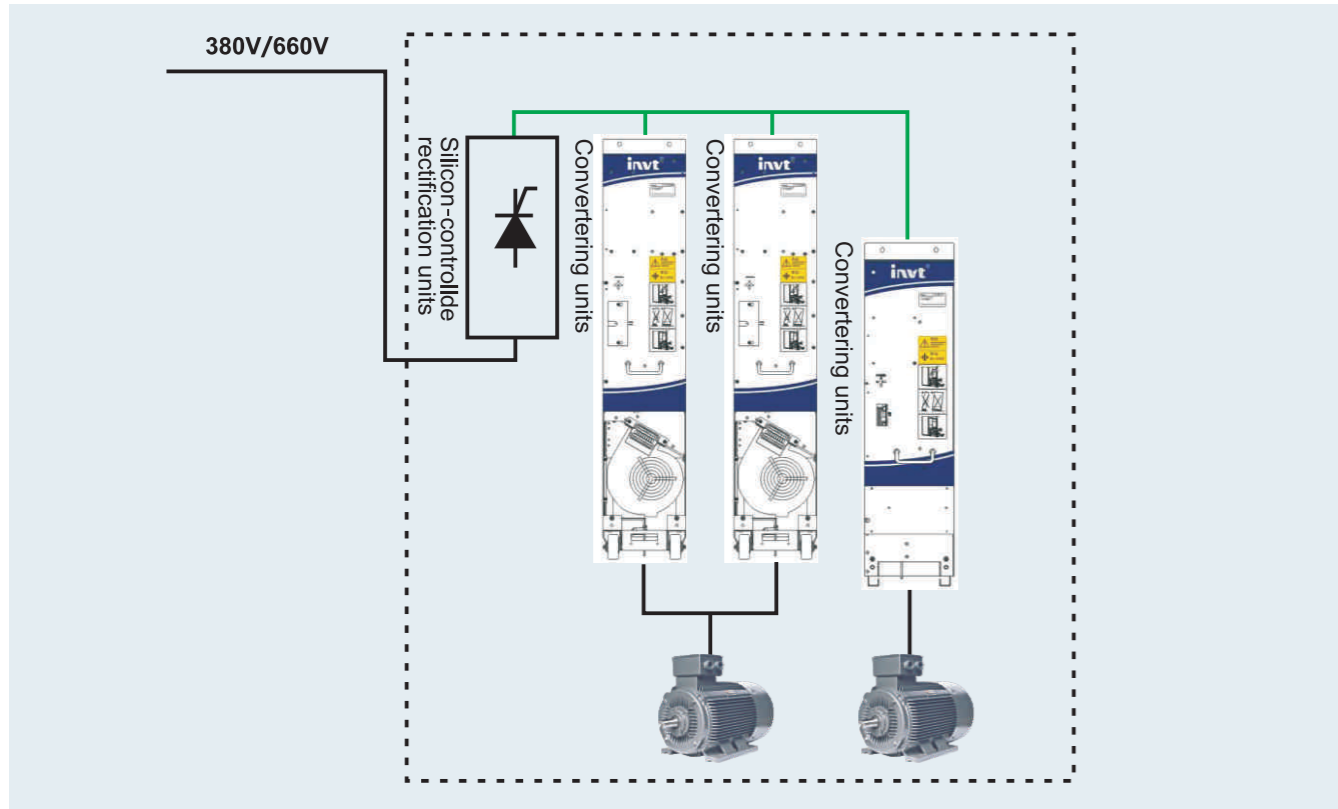
Многоприводных решения

ПЧ серии Goodrive800-51 позволяет организовать управление ПЧ по DC-шине. Данные компоненты могут использоваться в различных комбинациях как по мощности двигателей, так и по напряжению питающей сети. Один выпрямительный модуль может управлять до 6 модулей.

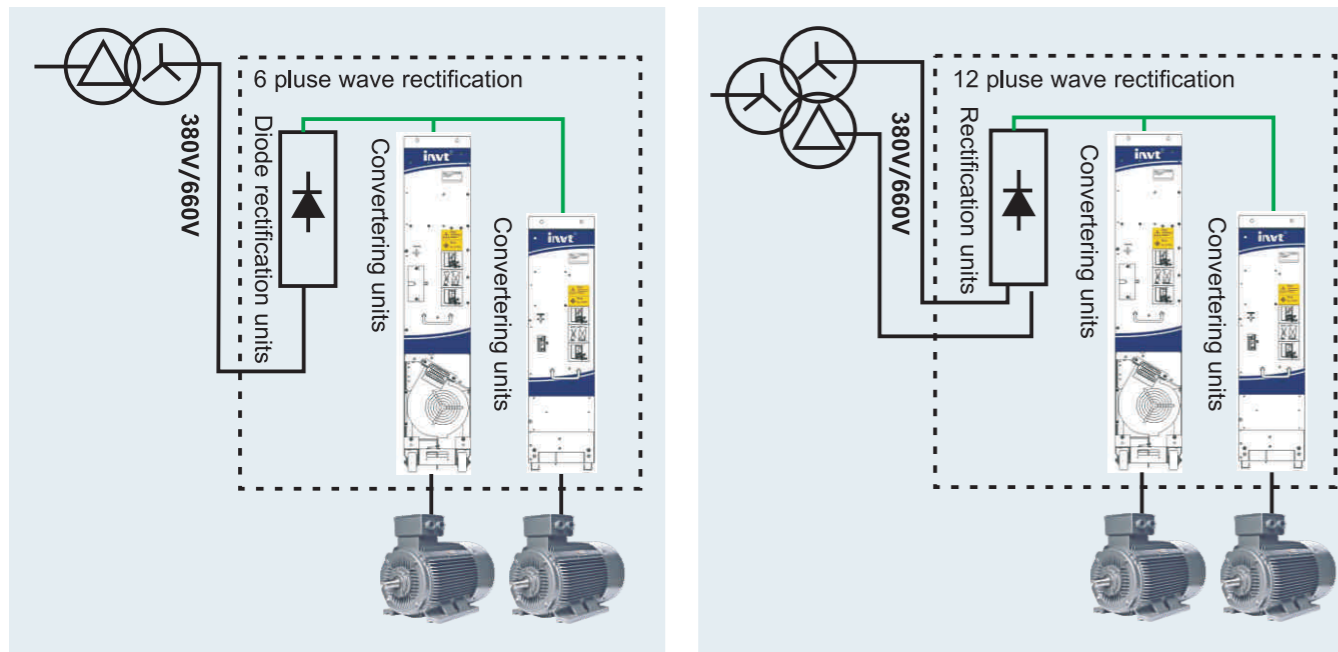


один блок управления выпрямителя может управлять до 6 IGBT PWM модулей выпрямителя. Каждая система приводов нуждается в независимом блоке управления инвертора

Решения для 4-х квадрантных ПЧ с рекуперацией эл. энергии обратно в сеть по DC-шине с использованием выпрямителей IGBT PW.

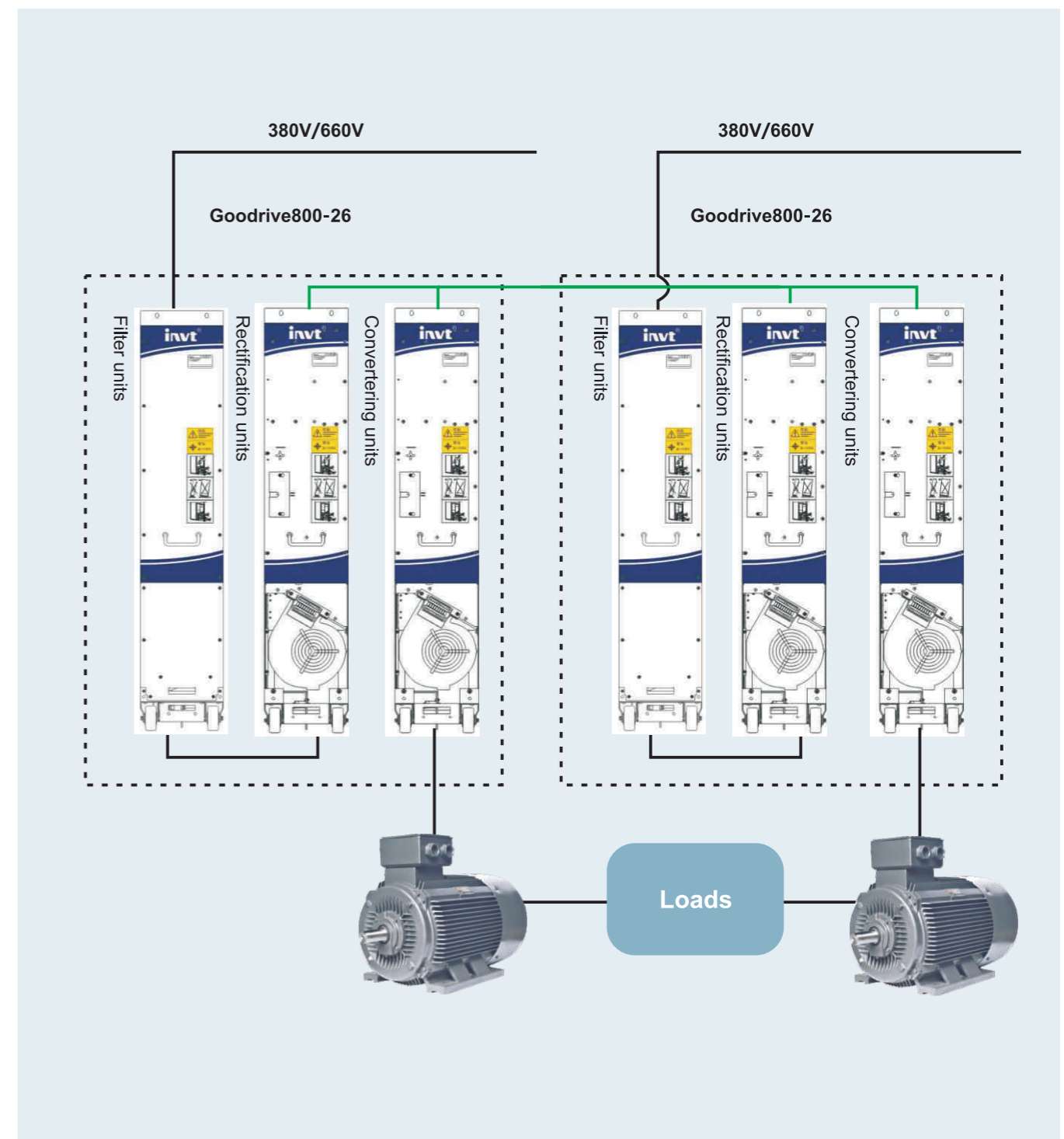


Решения для 2-х квадрантных ПЧ с рекуперацией эл. энергии обратно в сеть по DC-шине с использованием выпрямителей IGBT PW.



Решения для 2-х квадрантных ПЧ с использованием 6-пульсных и 12-пульсных диодных выпрямителей и трансформаторов.

Решения для баланса мощности

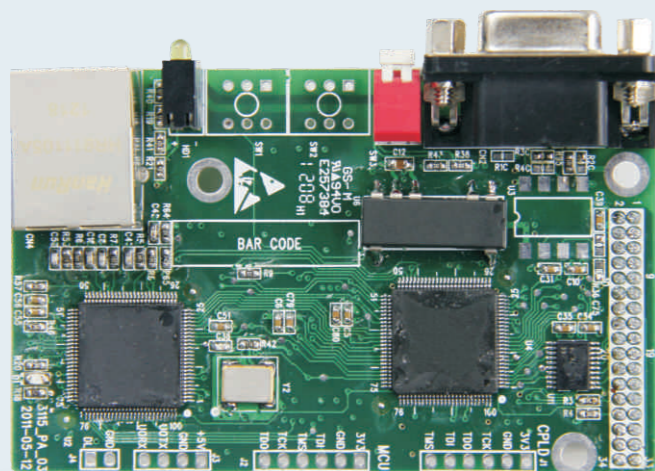


Два ПЧ Goodrive800-26 позволяют с помощью оптической связи или стандартного коммуникационного протокола запустить синхронизацию включения и управления двух двигателей, с контролем баланса мощностью.

Дополнительные платы

Платы связи

В ПЧ Goodrive800 помимо стандартного протокола связи RS485 могут быть применены различные протоколы связи для удовлетворения различных технических требований.



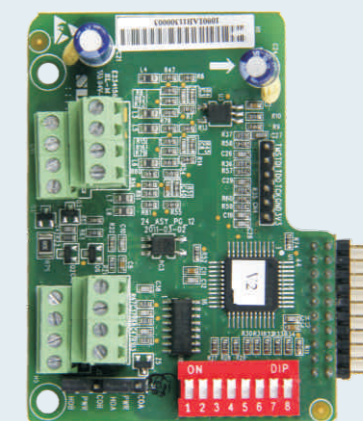
Функции

- **Управление**
Передача команд управления (пуск, останов, сброс ошибок, задание частоты и т.д.).
- **Мониторинг**
Считывание значений – заданная частота, выходная частота, выходное напряжение, выходной ток, мощность, крутящий момент, значение сигнала обратной связи ПИД, выход ПИД-регулятора и т.д.
- **Изменение параметров**
Изменение параметров пользователем
- **Диагностика**
Диагностика состояния ПЧ для уменьшения времени простоя при выполнении ремонтных работ.

Описание плат связи

Модель	Описание	Протокол	Скорость передачи
EC-TX103	Profibus+Ethernet плата связи	DP	9.6kbit/s—12Mbit/s
		Ethernet	10Mbit/s / 100Mbit/s
EC-TX105	CANopen+Ethernet плата связи	CANopen	20kbit/s-1000kbit/s
		Ethernet	10Mbit/s/100Mbit/s

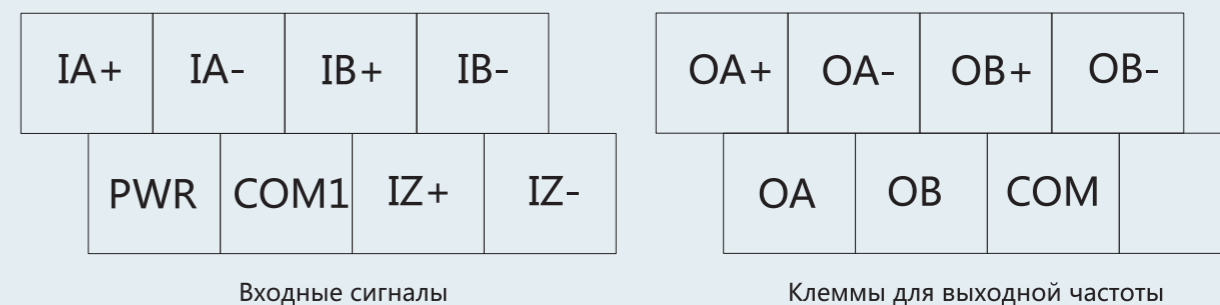
PG карта—PG карта для инкрементального энкодера



Технические спецификации

Наименование	PG карта для инкрементального энкодера	
	EC-PG101-12	EC-PG101-24
Напряжение питания	Выходное напряжение 11.75 В~16 В Заводская настройка: 12 В ± 5% Макс. выходной ток: 350мА	Выходное напряжение 24В ± 5% Макс. выходной ток: 350мА
Входной сигнал	Поддержка следующих типов энкодеров: дифференциальные, с открытым коллектором, двухтактные. Входные сигналы А, В, Z, диапазон частоты 0 ~ 100 кГц	
Выходной сигнал	Выходная частота: 0~80 кГц Выход: дифференциальный выход, двухтактный выход, выход с открытым коллектором, частотный выход Диапазон: 1~256 Выходной импеданс :70Ом	

Подключение клемм и PG карт



Схемы подключения

Схема подключения выходов дифференциального энкодера

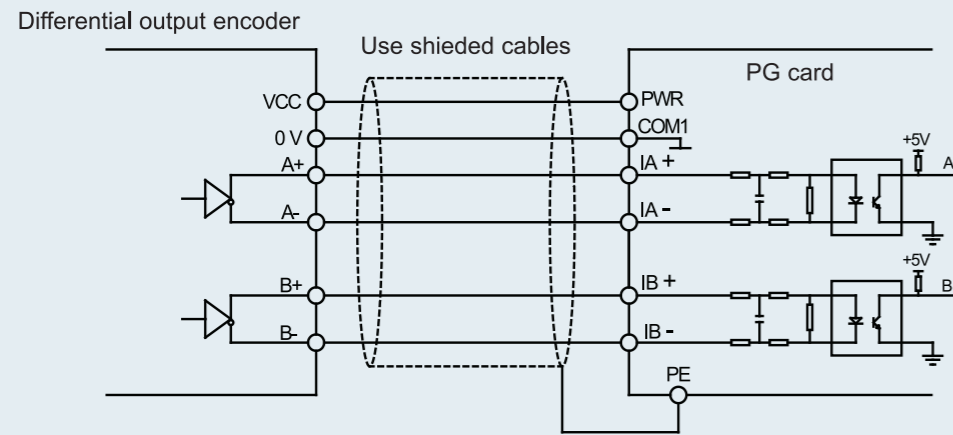


Схема подключения выходов энкодера с открытым коллектором

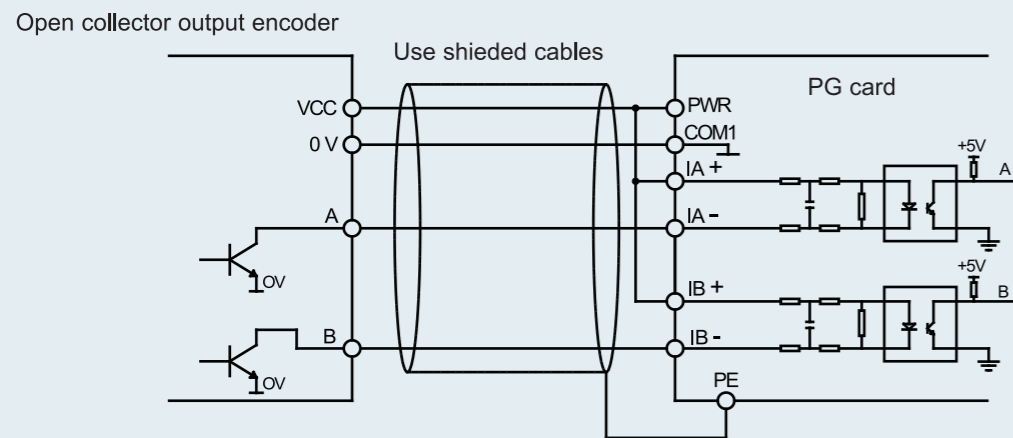
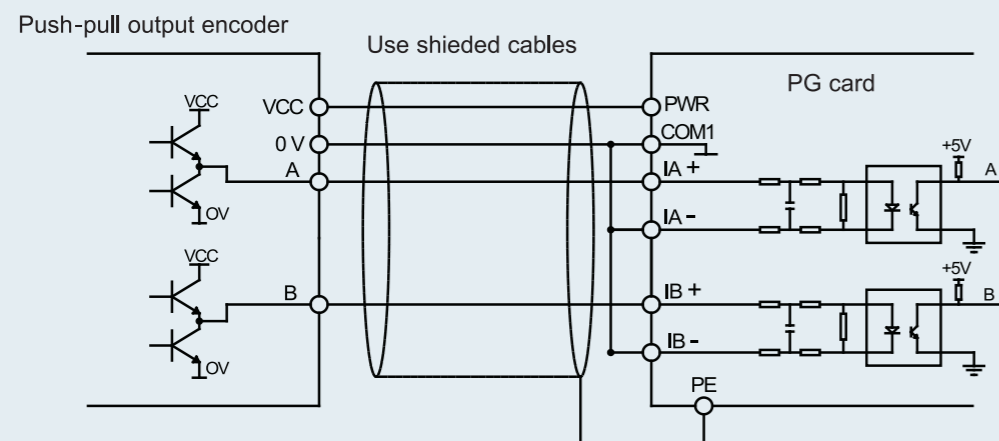
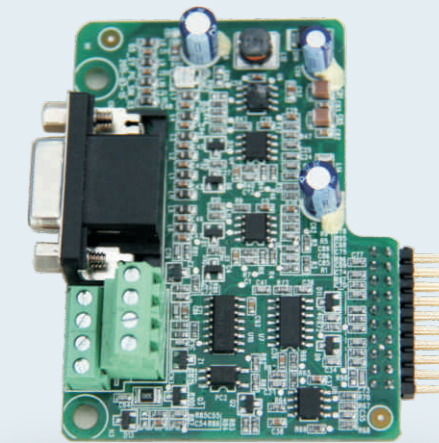


Схема подключения выходов импульсного (двухтактного) энкодера



PG карта—PG карта для sin/cos и UVW энкодера

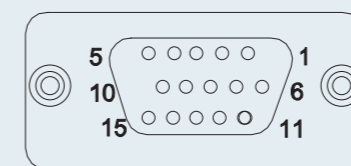


Технические спецификации

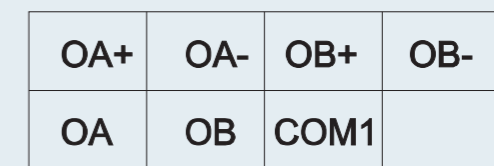
Наименование	PG карта для sin/cos энкодера	PG карта для UVW энкодера
Модель	EC-PG102-05	EC-PG103-05
Частота	1 (без DIP переключателей)	1~256 (с DIP переключателями)
Выходное напряжение	Напряжение: 4.75~7 В Заводская настройка: 5В ± 5% Макс. Выходной ток: 350 мА	
Выходной сигнал	Выход: два дифференциальных выхода с открытым коллектором Открытый коллектор импеданс: 70 Ом	

Подключение клемм и PG карт

Подключение клемм и PG карт для sin/cos и UVW энкодеров одинаковое



DB15



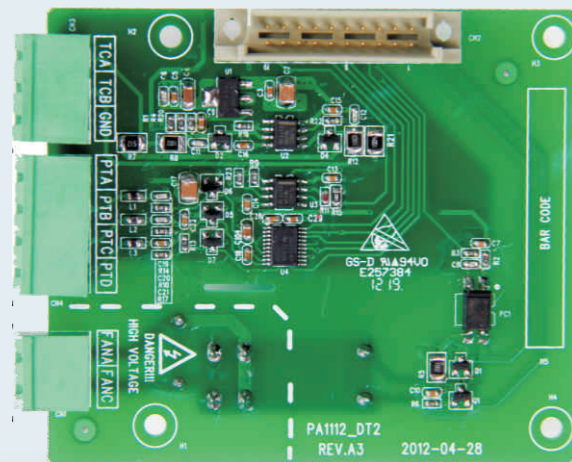
интерфейс вывода с разделением частот

Описание сигналов и клемм для разъема DB15

Inverter ports	SIN/COS	UVW
5	A+	A+
6	A-	A-
8	B+	B+
1	B-	B-
3	R+	Z+
4	R-	Z-
11	C+	U+
10	C-	U-
12	D+	V+
13	D-	V-
9	PWR	PWR
7	GND	GND
14	Null	W
15	Null	W-
2	Null	Null

Определение температуры двигателя

ПЧ Goodrive800 поддерживают следующие типы датчиков температуры: PT100, NTC, PTC и другие чтобы удовлетворить различные требования пользователя в максимальной степени.



Описание клемм

Знак	Описание
TCA	Входные клеммы для NTC и PTC
TCB	
GND	Заземление
PTA	Входные клеммы для PT100
PTB	
PTC	
PTD	
FANA	Управление внешним вентилятором
FANC	

Прикладное программное обеспечение

Прикладное программное обеспечение

Основываясь на векторном и V/F управлении, стандартное приложение программного обеспечения GD800 можно управлять различными приводами переменного тока с высокой точности.

Программирование

Параметры элемента управления могут быть изменены через панель управления или ПК.

Особенности

Функции доступные через стандартное программное обеспечение

- Точный контроль скорости и крутящего момента
- Векторное управление с/без PG
- Стабильное управление V/F
- Усиление крутящего момента
- АВР
- Увеличение мощности
- Идентификация параметров двигателя
- Отслеживание скорости
- Ограничение тока и момента
- Автоматический сброс
- DC торможение
- Торможение потоком
- Предварительное возбуждение
- Различные протоколы связи
- Выключение мощности
- PID регулирование процесса
- Программируемые I/O
- Компенсация температуры двигателя
- Подъемные механизмы
- Управление Master-slave

Защиты

- От сверхтоков
- Перенапряжение DC
- Пониженное напряжение DC
- Обрыв входной фазы
- Обрыв выходной фазы
- От перегрева модулей и вентилятора
- Перегрузка ПЧ и двигателя
- Недогрузка ПЧ и двигателя
- Ошибка модуля торможения
- Ошибка при определении тока
- Обрыв связи
- Сбой питания модуля управления
- Ошибка температурной компенсации двигателя
- Обрыв обратной связи PID
- Отклонение скорости
- Отключение энкодера
- Реверс энкодера
- Ошибка при проверке крутящего момента
- Небаланс фаз
- Ошибка Slave

Программное обеспечение для мониторинга

Программное обеспечение для мониторинга с помощью протокола Ethernet и ПК.

Особенности

- Поддержка различных ПЧ, один ПК может конфигурировать и контролировать несколько ПЧ
- Изменение параметров ПЧ в он-лайн режиме
- Запись осциллограмм в режиме реального времени, для последующего анализа
- Онлайн помощь по параметрам ПЧ
- Сохранение данных в файлах настройки параметров
- Открытая конфигурация. Программное обеспечение не предназначено только для одной модели ПЧ, все серии ПЧ перечислены в таблице конфигурации. Даже если код функции изменен, нет необходимости в обновлении основной программы и улучшается адаптация программного обеспечения.

Сервис

Предоставляются следующие услуги для сокращения расходов и улучшения надежности приложений для Goodrive800:

Техническое обслуживание

Техническое обслуживание на месте предоставляется для обеспечения работы ПЧ Goodrive800.

Запасные части

Пакет включает ключевые запасные элементы и компоненты ПЧ, уменьшит производственную остановку и улучшает надежность. Число элементов в пакете может быть выбрано согласно фактической работе.

Служба загрузки

Используйте службу начальной загрузки INVT, может улучшить работа ПЧ и ввод в действие.

Обучение

Компания INVT проводит обучение для работы с ПЧ. После успешного завершения обучения Вы получите навыки по параметрированию, диагностике, сервисному обслуживанию и т.д.

Для получения подробной информации по прохождению обучения обратитесь в региональные представительства компании INVT.

Сеть продаж & обслуживания

